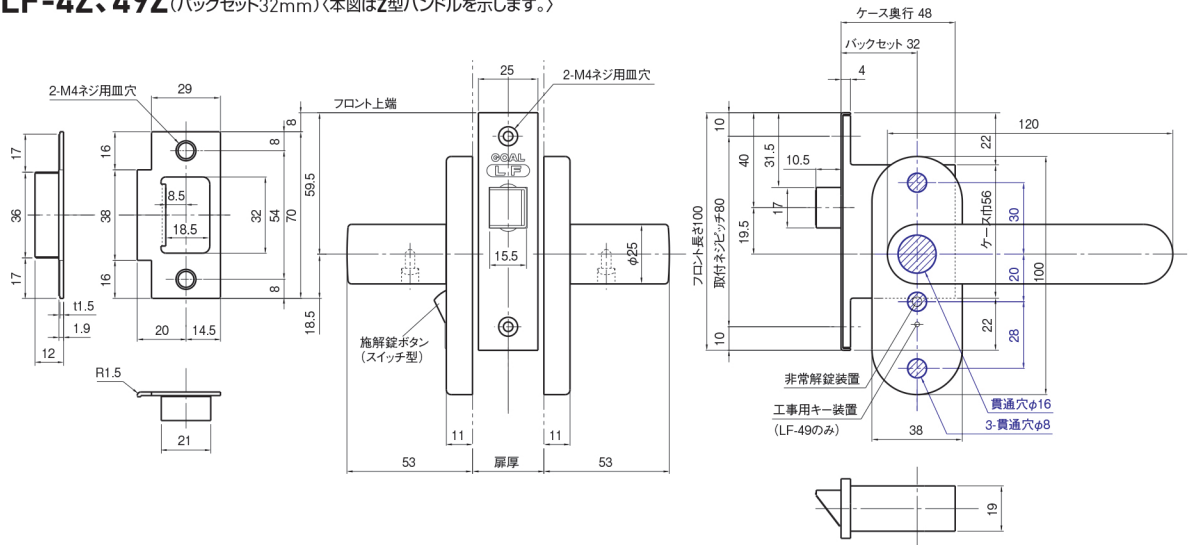
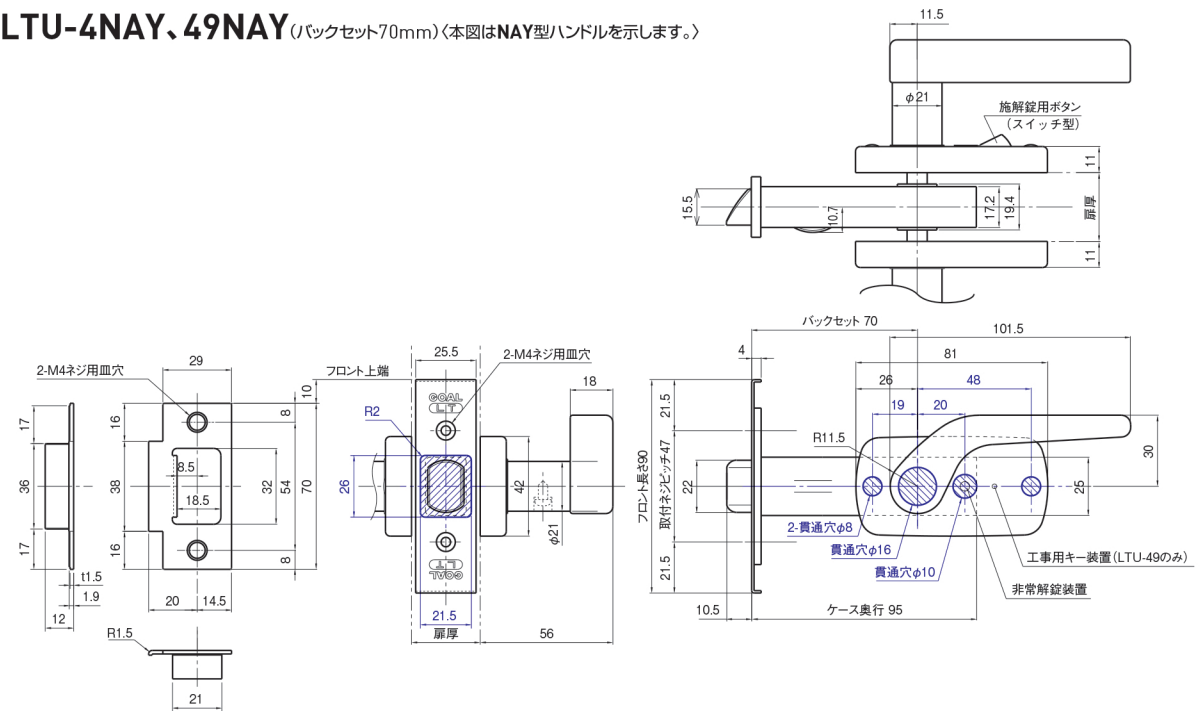


● LF-4Z、49Z(バックセット32mm)(本図はZ型ハンドルを示します。)



● LTU-4NAY、49NAY(バックセット70mm)(本図はNAY型ハンドルを示します。)



● LTU-4GOA、49GOA(バックセット70mm)(本図はGOA型ハンドルを示します。)

※切欠寸法や受座は上図のNAY型ハンドルの場合と同じです。

